

**ФЕДЕРАЛЬНЫЙ ИНТЕРНЕТ-ЭКЗАМЕН ДЛЯ ВЫПУСКНИКОВ БАКАЛАВРИАТА
(ФИЭБ)**

**НАПРАВЛЕНИЕ ПОДГОТОВКИ
08.03.01 СТРОИТЕЛЬСТВО**

ПРИМЕРЫ ЗАДАНИЙ ПИМ

ЧАСТЬ 1 ПИМ

Дисциплина «Безопасность жизнедеятельности»

Задание (установите правильную последовательность в предложенной совокупности ответов)

Установите последовательность действий при оказании первой помощи пострадавшему без сознания на месте происшествия.

Варианты ответов:

- 1) наложить транспортные шины (при наличии признаков переломов костей)
- 2) проверить пульс на сонной артерии
- 3) наложить жгут (при артериальном кровотечении) и повязки на раны
- 4) при отсутствии пульса на сонной артерии приступить к реанимации, при наличии пульса повернуть пострадавшего на живот и очистить ротовую полость

Дисциплина «Водоснабжение и водоотведение с основами гидравлики»

Задание (установите соответствие между нумерованными объектами в формулировке задания и вариантами ответов)

Установите соответствие между названием элемента, необходимого для нормальной эксплуатации системы водоотведения зданий, и его описанием.

1. Ревизия
2. Прочистка
3. Гидрозатвор

Варианты ответов:

- 1) устройство, пропускающее воздух в одном направлении (вслед за движущейся в трубопроводе жидкостью) и не пропускающее воздух в обратном направлении
- 2) устройство, представляющее собой изогнутую трубу или полость (канал), заполненную слоем воды, который предотвращает попадание неприятных запахов (газов) из канализационной сети в помещение; устанавливается на всех приемниках сточных вод в канализационной сети
- 3) устройство, представляющее собой косой тройник, закрытый пробкой; устанавливается на горизонтальных участках водоотводящей сети (в конце или начале участка, на поворотах) и позволяет очистить трубу в одном направлении
- 4) устройство, представляющее собой либо короткую раструбную трубу, на боковой поверхности которой имеется либо съемный фланец с резиновой прокладкой, прикрепленный к трубе четырьмя или двумя болтами, либо прямой тройник с крышкой на резьбе; устанавливается на канализационных стояках и позволяет очистить трубу в двух направлениях

Дисциплина «Основы метрологии, стандартизации, сертификации и контроля качества»

Задание (укажите не менее двух вариантов ответов)

Стандартами, устанавливающими технические требования к продукции, являются ...

Варианты ответов:

- 1) ГОСТ 530-2012 «Кирпич и камень керамические. Общие технические условия»
- 2) ГОСТ 7025-91 «Кирпич и камни керамические и силикатные. Методы определения водопоглощения, плотности и контроля морозостойкости»
- 3) ГОСТ 31913-2011 (EN ISO 9229:2007) «Материалы и изделия теплоизоляционные. Термины и определения»
- 4) ГОСТ 32311-2012 «Кирпич керамический клинкерный для мощения. Технические условия»

Дисциплина «Основы организации и управления в строительстве»

Задание (введите ответ в поле)

Участник инвестиционно-строительной деятельности, которому подрядчик предъявляет к приемке законченный строительством объект в составе и в объеме, предусмотренном утвержденным в установленном порядке проектом и договором подряда, называется ...

Введите ответ

Дисциплина «Строительные материалы»

Задание (укажите не менее двух вариантов ответов)

Продуктами твердения воздушной извести являются ...

Варианты ответов:

- 1) CaSO_4
- 2) $\text{Ca}(\text{OH})_2$
- 3) $\text{CaSO}_4 \times 2\text{H}_2\text{O}$
- 4) CaCO_3

Дисциплина «Теплогазоснабжение с основами теплотехники»

Задание (укажите не менее двух вариантов ответов)

Инфильтрация воздуха в помещениях ...

Варианты ответов:

- 1) характеризуется движением внутреннего воздуха через открытые окна в наружный воздух
- 2) характеризуется проникновением наружного воздуха в помещения через микрощели окон
- 3) происходит под действием перепада давлений наружного и внутреннего воздуха
- 4) происходит в результате движения воздуха из помещения в наружный воздух

Дисциплина «Технологические процессы в строительстве»

Задание (установите правильную последовательность в предложенной совокупности ответов)

Установите последовательность величин толщины растворных швов огнеупорной кладки в порядке возрастания категории (качества) кладки.

Варианты ответов:

- 1) 2 мм
- 2) 0,5 мм

- 3) 1 мм
- 4) 3 мм

Дисциплина «Электроснабжение с основами электротехники»

Задание (укажите не менее двух вариантов ответов)

Определить коэффициент трансформации трансформатора опытным путем можно через отношение ...

Варианты ответов:

- 1) напряжений на первичной и вторичной обмотках трансформатора в режиме холостого хода
- 2) токов во вторичной и первичной обмотках трансформатора в опыте холостого хода
- 3) напряжений на первичной и вторичной обмотках трансформатора в опыте короткого замыкания
- 4) токов во вторичной и первичной обмотках трансформатора в опыте короткого замыкания

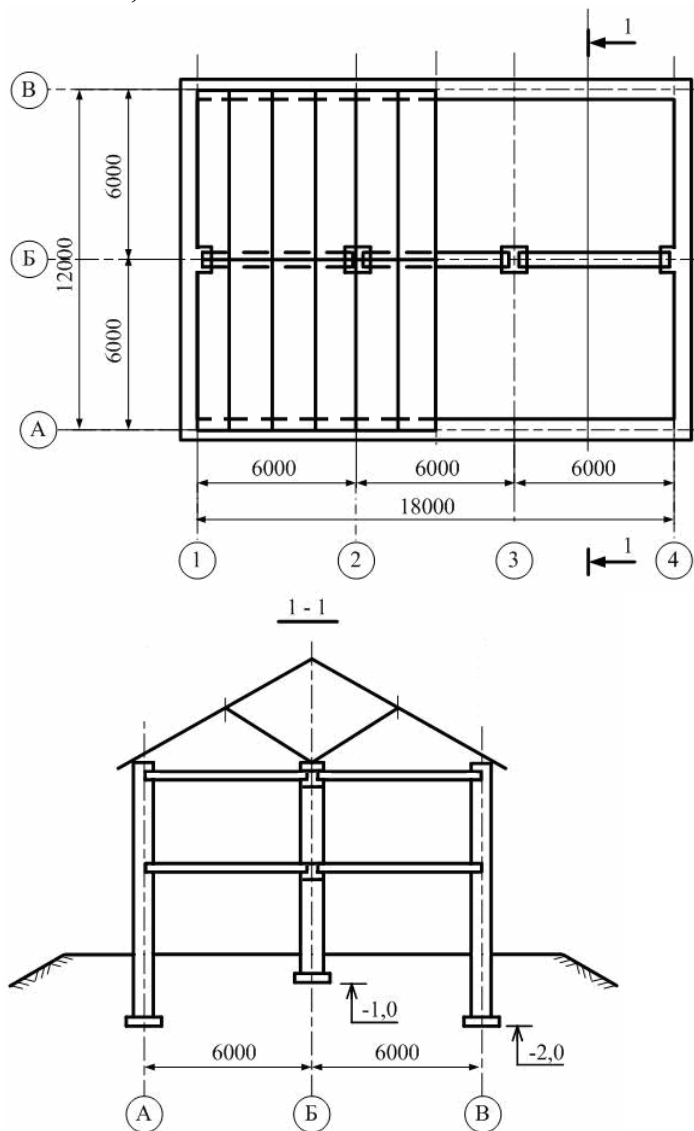
ЧАСТЬ 2 ПИМ

Кейс-задание

(Вид профессиональной деятельности: изыскательская и проектно-конструкторская)

Задание

Разрабатывается проект двухэтажного индивидуального жилого дома размерами в плане 12х18 м с неполным каркасом. Наружные стены – кирпичные из эффективной многослойной кладки. Внутренние вертикальные несущие конструкции – кирпичные столбы сечением 380х380 мм и пилястры сечением 250х380 мм. Перекрытия – сборные железобетонные пустотные плиты по железобетонным продольным балкам прямоугольного сечения. Высота этажа – 3,0 м.



Краткое содержание информации	Приложение	Файл
Условия прочности каменной кладки при сжатии	Приложение k1_Pril1	k1_Pril1.doc
Расчетные сопротивления сжатию кладки	Приложение k1_Pril2	k1_Pril2.doc
Условия ограничения напряжений под подошвой фундамента	Приложение k1_Pril3	k1_Pril3.doc
Узлы	Приложение k1_Pril4	k1_Pril4.doc

Подзадача 1 (укажите не менее двух вариантов ответов)

Под гранулометрическим составом связного грунта понимается ...

Варианты ответов:

- 1) отношение объема глинистых частиц к объему образца грунта
- 2) содержание глинистых частиц
- 3) содержание фракций песчаных, пылеватых и глинистых частиц
- 4) процентное содержание частиц грунта разной крупности

Подзадача 2 (введите ответ в поле)

Необходимым условием прочности, исходя из оптимальных марок кирпича и раствора, для столба в осях 2-В является условие под номером ...

Применяемые материалы: кирпич – силикатный, полнотелый; раствор – цементный без извести и глины с органическими пластификаторами. Расчетная нагрузка на столб – 240,0 кН. Кладка – неармированная, обычная.

Для решения задания используйте файлы «k1_Pril1.doc» и «k1_Pril2.doc».

Введите ответ

Подзадача 3 (введите ответ в поле)

Необходимым условием ограничения напряжений под подошвой фундамента на естественном основании, исходя из требуемой площади и размеров подошвы, под кирпичный столб в осях Б-3, является условие под номером ...

Нагрузка, передаваемая на фундамент составляет: нормативная – 50 тс, расчетная – 62,5 тс. Расчетное сопротивление грунта – 0,2 МПа. Средний удельный вес фундамента и грунта на его уступах – 20 кН/м³.

Для решения задания используйте файлы «k1_Pril3.doc».

Введите ответ

Подзадача 4 (введите ответ в поле)

Узел опирания наслонной стропилы на мауэрлат изображен на рисунке под номером ...

Для решения задания используйте файл «k1_Pril4.doc».

Введите ответ

Подзадача 5 (укажите не менее двух вариантов ответов)

Согласно ГОСТ 25100-2011 «Грунты. Классификация», грунты подразделяются по ...

Варианты ответов:

- 1) применению для динамических нагрузок
- 2) наименованию
- 3) консистенции
- 4) применению в искусственных основаниях

Условия прочности каменной кладки при сжатии

1. $N \leq m_g \varphi_1 R A_c \omega$, где $m_g = 0,9$, $\varphi_1 = 0,68$, $\omega = 1,2$
2. $N \leq m_g \varphi R A$, где $m_g = 0,9$, $\varphi = 0,84$
3. $N \leq m_g \varphi \gamma_c R A$, где $m_g = 0,9$, $\varphi = 0,84$, $\gamma_c = 0,8$
4. $N \leq m_g \varphi_1 \gamma_c R A_c \omega$, где $m_g = 0,9$, $\varphi_1 = 0,68$, $\omega = 1,2$, $\gamma_c = 0,8$

Условные обозначения:

N – расчетная продольная сила (нагрузка);

R – расчетное сопротивление сжатию кладки;

A – площадь сечения элемента;

A_c – площадь сжатой части сечения;

m_g – коэффициент, учитывающий влияние длительной нагрузки;

φ – коэффициент продольного изгиба;

φ_1 – полусумма коэффициентов продольного изгиба для всего сечения и для сжатой части сечения;

γ_c – коэффициент условий работы;

ω – коэффициент, учитывающий работу растянутой части сечения.

Расчетные сопротивления сжатию кладки

Таблица 1

Марка кирпича или камня	Расчетные сопротивления R , МПа, сжатию кладки из кирпича всех видов и керамических камней со щелевидными вертикальными пустотами шириной до 12 мм при высоте ряда кладки 50–150 мм на тяжелых растворах										
	при марке раствора								при марке раствора		нулевой
	200	150	100	75	50	25	10	4	0,2		
300	3,9	3,6	3,3	3,0	2,8	2,5	2,2	1,8	1,7	1,5	
250	3,6	3,3	3,0	2,8	2,5	2,2	1,9	1,6	1,5	1,3	
200	3,2	3,0	2,7	2,5	2,2	1,8	1,6	1,4	1,3	1,0	
150	2,6	2,4	2,2	2,0	1,8	1,5	1,3	1,2	1,0	0,8	
125	-	2,2	2,0	1,9	1,7	1,4	1,2	1,1	0,9	0,7	
100	-	2,0	1,8	1,7	1,5	1,3	1,0	0,9	0,8	0,6	
75	-	-	1,5	1,4	1,3	1,1	0,9	0,7	0,6	0,5	
50	-	-	-	1,1	1,0	0,9	0,7	0,6	0,5	0,35	
35	-	-	-	0,9	0,8	0,7	0,6	0,45	0,4	0,25	

Примечание:

Расчетные сопротивления кладки на растворах марок от 4 до 50 следует уменьшать, применяя понижающие коэффициенты: 0,85 – для кладки на жестких цементных растворах (без добавок извести или глины), легких и известковых растворах в возрасте до 3 мес.; 0,9 – для кладки на цементных растворах (без извести или глины) с органическими пластификаторами. Уменьшать расчетное сопротивление сжатию не требуется для кладки высшего качества – растворный шов выполняется под рамку с выравниванием и уплотнением раствора рейкой. В проекте указывается марка раствора для обычной кладки и для кладки повышенного качества.

Таблица 2

Марка кирпича	Расчетные сопротивления R , МПа, сжатию виброкирпичной кладки на тяжелых растворах при марке раствора				
	200	150	100	75	50
300	5,6	5,3	4,8	4,5	4,2
250	5,2	4,9	4,4	4,1	3,7
200	4,8	4,5	4,0	3,6	3,3
150	4,0	Ч 7	3,3	3,1	2,7
125	3,6	3,3	3,0	2,9	2,5
100	3,1	2,9	2,7	2,6	2,3
75	-	2,5	2,3	2,2	2,0

Примечания:

1. Расчетные сопротивления сжатию кирпичной кладки, вибрированной на вибростолах, принимаются по таблице 2 с коэффициентом 1,05.
2. Расчетные сопротивления сжатию виброкирпичной кладки толщиной более 30 см следует принимать по таблице 2 с коэффициентом 0,85.
3. Расчетные сопротивления, приведенные в таблице 2, относятся к участкам кладки шириной 40 см и более. В самонесущих и ненесущих стенах допускаются участки шириной от 25 до 38 см, при этом расчетные сопротивления кладки следует принимать с коэффициентом 0,8.

Таблица 3

Класс бетона	Марка блока	Расчетные сопротивления R , МПа, сжатию кладки из крупных сплошных блоков из бетонов всех видов и блоков из природного камня (пиленых или чистой тески) при высоте ряда кладки 500–1000 мм							
		при марке раствора							нулевой прочности раствора
		200	150	100	75	50	25	10	
B80	1000	17,9	17,5	17,1	16,8	16,5	15,8	14,5	11,3
B62,5	800	15,2	14,8	14,4	14,1	13,8	13,3	12,3	9,4
B45	600	12,8	12,4	12,0	11,7	11,4	10,9	9,9	7,3
B40	500	11,1	10,7	10,3	10,1	9,8	9,3	8,7	6,3
B30	400	9,3	9,0	8,7	8,4	8,2	7,7	7,4	5,3
B22,5	300	7,5	7,2	6,9	6,7	6,5	6,2	5,7	4,4
B20	250	6,7	6,4	6,1	5,9	5,7	5,4	4,9	3,8
B15	200	5,4	5,2	5,0	4,9	4,7	4,3	4,0	3,0
B12	150	4,6	4,4	4,2	4,1	3,9	3,7	3,4	2,4
B7,5	100	-	3,3	3,1	2,9	2,7	2,6	2,4	1,7
B5	75	-	-	2,3	2,2	2,1	2,0	1,8	1,3
B4	50	-	-	-	1,6	1,5	1,4	1,2	0,85
B2,5	35	-	-	-	-	1,1	1,0	0,9	0,6
B2	25	-	-	-	-	0,9	0,8	0,7	0,5

Примечания:

1. Расчетные сопротивления сжатию кладки из крупных блоков высотой более 1000 мм принимаются по таблице 3 с коэффициентом 1,1.

2. Классы бетона следует принимать по ГОСТ Р 53231. За марку крупных бетонных блоков и блоков из природного камня следует принимать предел прочности на сжатие, МПа, эталонного образца-куба, испытанного согласно требованиям ГОСТ 10180 и ГОСТ 8462.

Расчетные сопротивления сжатию кладки из крупных бетонных блоков и блоков из природного камня, растворные швы в которой выполнены под рамку с разравниванием и уплотнением рейкой (о чем указывается в проекте), допускается принимать по таблице 3 с коэффициентом 1,2.

Условия ограничения напряжений под подошвой фундамента

$$1. \frac{N + HA\gamma_m}{A} \geq 0,8R$$

$$2. \frac{N + RA\gamma_m}{A} \leq 1,2R$$

$$3. 0,8R \leq \frac{N + RA\gamma_m}{A} \leq 1,2R$$

$$4. \frac{N + HA\gamma_m}{A} \leq R$$

Условные обозначения:

R – условное расчетное сопротивление грунта;

N – нормативная нагрузка, передаваемая на фундамент;

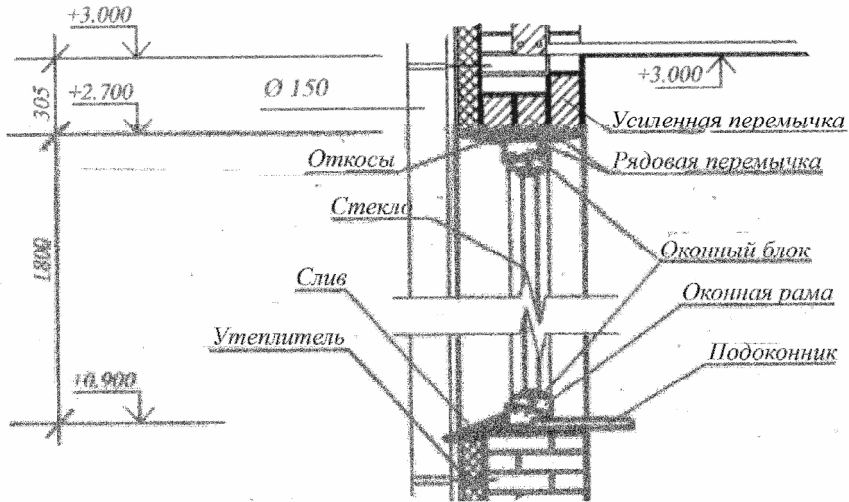
H – глубина заложения фундамента;

A – фактическая площадь подошвы фундамента;

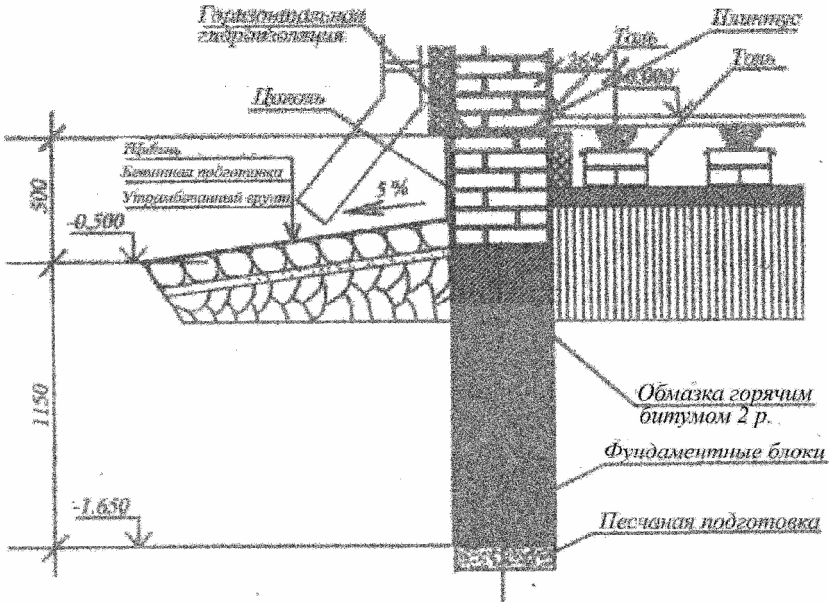
γ_m – средний удельный вес фундамента и грунта на его уступах.

Узлы

1.



2.



3.

