

**ФЕДЕРАЛЬНЫЙ ИНТЕРНЕТ-ЭКЗАМЕН ДЛЯ ВЫПУСКНИКОВ БАКАЛАВРИАТА  
(ФИЭБ)**

**НАПРАВЛЕНИЕ ПОДГОТОВКИ  
09.03.01 ИНФОРМАТИКА И ВЫЧИСЛИТЕЛЬНАЯ ТЕХНИКА**

**ПРИМЕРЫ ЗАДАНИЙ ПИМ**

**ЧАСТЬ 1 ПИМ**

**Дисциплина «Базы данных»**

**Задание** (установите соответствие между нумерованными объектами в формулировке задания и вариантами ответов)

Установите соответствие между основными терминами реляционной базы данных и их неформальными аналогами:

- 1) отношение
- 2) кортеж
- 3) атрибут

*Варианты ответов:*

- 1) количество столбцов в таблице
- 2) таблица
- 3) заголовок столбца таблицы
- 4) строка таблицы

**Дисциплина «Безопасность жизнедеятельности»**

**Задание** (укажите не менее двух вариантов ответов)

К **негативным** психофизиологическим факторам производственной среды относятся ...

*Варианты ответов:*

- 1) динамические перегрузки
- 2) биологические пестициды
- 3) монотонность труда
- 4) ионизирующие излучения

**Дисциплина «Защита информации»**

**Задание** (установите правильную последовательность в предложенной совокупности ответов)

Установите последовательность разделов документа «Доктрина информационной безопасности Российской Федерации».

*Варианты ответов:*

- 1) Организационная основа системы обеспечения информационной безопасности РФ
- 2) Информационная безопасность РФ
- 3) Основные положения государственной политики обеспечения информационной безопасности РФ и первоочередные мероприятия по ее реализации
- 4) Методы обеспечения информационной безопасности РФ

**Дисциплина «Инженерная и компьютерная графика»**

**Задание** (введите ответ в поле)

Плоская фигура проецируется в натуральную величину без искажения, если она \_\_\_\_\_ плоскости проекций.

*Введите ответ*

### **Дисциплина «Метрология, стандартизация и сертификация»**

**Задание** (укажите не менее двух вариантов ответов)

Правовой основой обеспечения единства измерений является государственная система обеспечения единства измерений (ГСИ), которая включает ...

*Варианты ответов:*

- 1) основополагающие стандарты, устанавливающие общие требования, правила и нормы
- 2) методические указания и рекомендации
- 3) методики выполнения измерений
- 4) правила по метрологии

### **Дисциплина «Операционные системы»**

**Задание** (установите соответствие между нумерованными объектами в формулировке задания и вариантами ответов)

Установите соответствие между классами прерываний и перечисленными событиями:

- 1) внешнее прерывание
- 2) внутреннее прерывание
- 3) программное прерывание

*Варианты ответов:*

- 1) выполнение особой команды прерывания
- 2) создание процесса или потока
- 3) сигнал от таймера при завершении кванта процессорного времени
- 4) попытка деления на нуль или нарушение адресации

### **Дисциплина «Программирование»**

**Задание** (введите ответ в поле)

Очередь хранится в циклическом векторе (за последним элементом следует первый). Указатель начала очереди равен индексу первого элемента, указатель конца – индексу свободного места за последним элементом. Очередь содержит целые числа:

индексы	0	1	2	3	4	5	6	7	8	9
значения	15	21	13	40	25	11	10	15	24	6

Указатель начала очереди равен 3, указатель конца очереди равен 7.

Количество элементов в очереди равно ...

*Введите ответ*

### **Дисциплина «Сети и телекоммуникации»**

**Задание** (укажите не менее двух вариантов ответов)

Метод коммутации пакетов реализован в сетевых технологиях ...

*Варианты ответов:*

- 1) Frame Relay
- 2) SDH
- 3) ATM
- 4) ISDN

## Дисциплина «ЭВМ и периферийные устройства»

Задание (введите ответ в поле)

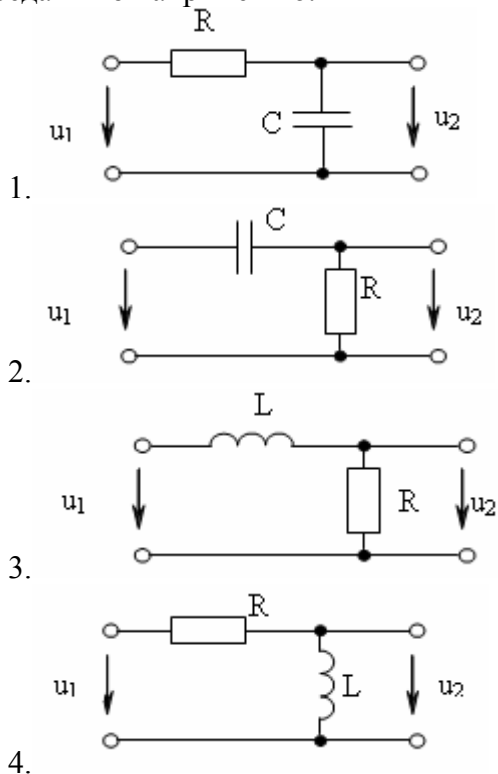
В микропроцессоре Intel физический адрес в реальном режиме вычисляется в блоке ...

Введите ответ

## Дисциплина «Электротехника, электроника и схемотехника»

Задание (установите соответствие между пронумерованными объектами в формулировке задания и вариантами ответов)

Установите соответствие между схемой цепи и ее частотной характеристикой коэффициента передачи по напряжению.



Варианты ответов:

- 1)  $K_u(j\omega) = \frac{\dot{U}_{2m}}{\dot{U}_{1m}} = \frac{1}{1 + j\omega\tau}$ , где  $\tau = RC$
- 2)  $K_u(j\omega) = \frac{\dot{U}_{2m}}{\dot{U}_{1m}} = \frac{j\omega\tau}{1 + j\omega\tau}$ , где  $\tau = R/L$
- 3)  $K_u(j\omega) = \frac{\dot{U}_{2m}}{\dot{U}_{1m}} = \frac{j\omega\tau}{1 + j\omega\tau}$ , где  $\tau = RC$
- 4)  $K_u(j\omega) = \frac{\dot{U}_{2m}}{\dot{U}_{1m}} = \frac{1}{1 + j\omega\tau}$ , где  $\tau = L/R$
- 5)  $K_u(j\omega) = \frac{\dot{U}_{2m}}{\dot{U}_{1m}} = \frac{j\omega\tau}{1 + j\omega\tau}$ , где  $\tau = L/R$

## ЧАСТЬ 2 ПИМ

### Кейс-задание

(Вид профессиональной деятельности: монтажно-наладочная)

#### Задание

Разрабатывается охранно-пожарная система, упрощенная структура которой показана на рисунке.



Система представляет собой комплекс, состоящий из устройств, направленных на эффективное и быстрое выявление возникшего пожара или незаконного проникновения на объект, территория которого находится под охраной.

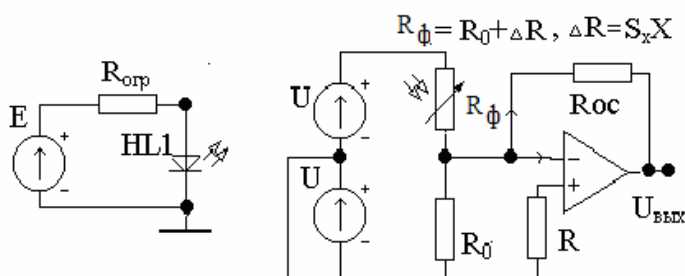
Основные показатели системы.

1. Тип системы – адресный, когда вместе с сигналом от извещателя поступает также информация о его месторасположении в форме адреса.
2. Датчик дыма представляет собой электронное устройство на операционном усилителе, сигнализирующее о наличии дыма в помещении. Устройство построено на принципе уменьшения освещенности фоторезистора при прохождении света через слой дыма от источника света постоянной силы. Известно, что сопротивление фоторезистора меняется в диапазоне 40–60 кОм, а выходное напряжение устройства должно изменяться в пределах 0–10 В. Критической считается задымленность помещения, когда  $R_{\phi} \geq 50$  кОм. ОУ считать идеальным. Напряжение питания моста  $U = 5$  В. Светодиод питается от источника напряжения  $E = 10$  В и имеет номинальное прямое напряжение  $U_{пр.ном.} = 1,5$  В. Номинальный ток  $I_{пр.ном.} = 20$  мА.
3. Передача информации в сетевой контроллер ведется в последовательном коде старшими разрядами вперед, при этом адрес устройства считывания равен 17.

Краткое содержание информации	Приложение	Файл
Справочный материал	Приложение k1_Pril1	k1_Pril1.doc

**Подзадача 1** (установите соответствие между нумерованными объектами в формулировке задания и вариантами ответов)

Электронное устройство на операционном усилителе (см. рис.) сигнализирует о наличии дыма в помещении.



Рассчитайте и установите соответствие между величинами и их значениями:

- 1)  $R_0$
- 2)  $R_{oc}$
- 3)  $U_{вых.кр.}$  – выходное напряжение при критической задымленности

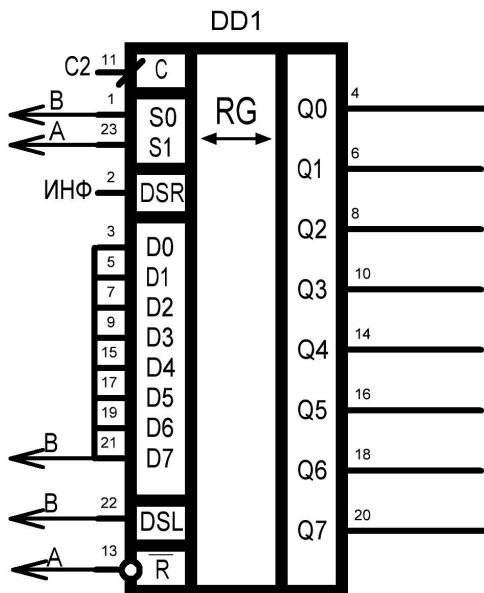
При выполнении задания используйте данные из файла *kl\_Prill.doc*.

Варианты ответов:

- 1) 60 кОм
- 2) 40 кОм
- 3) 5 В
- 4) 240 кОм
- 5) 6 В

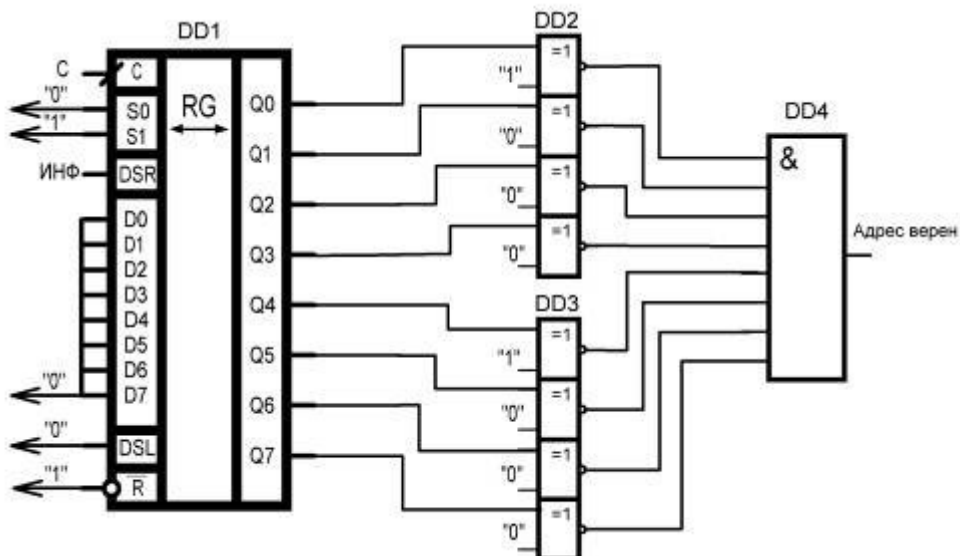
**Подзадача 2** (укажите не менее двух вариантов ответов)

На информационный вход сдвигового регистра (К555ИР13) сетевого контроллера последовательно поступает адрес устройства считывания 17 в 8-битовом представлении. Верными схемами идентификации данного адреса на выходах сдвигового регистра являются ...

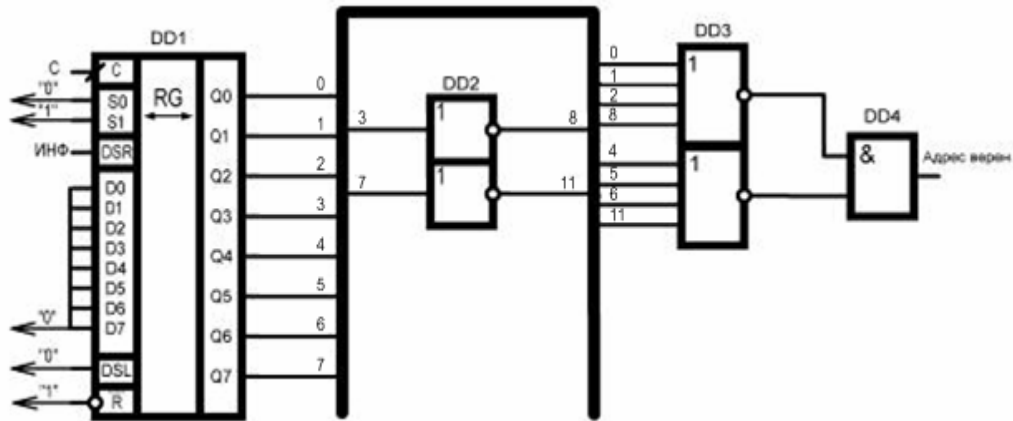


Варианты ответов:

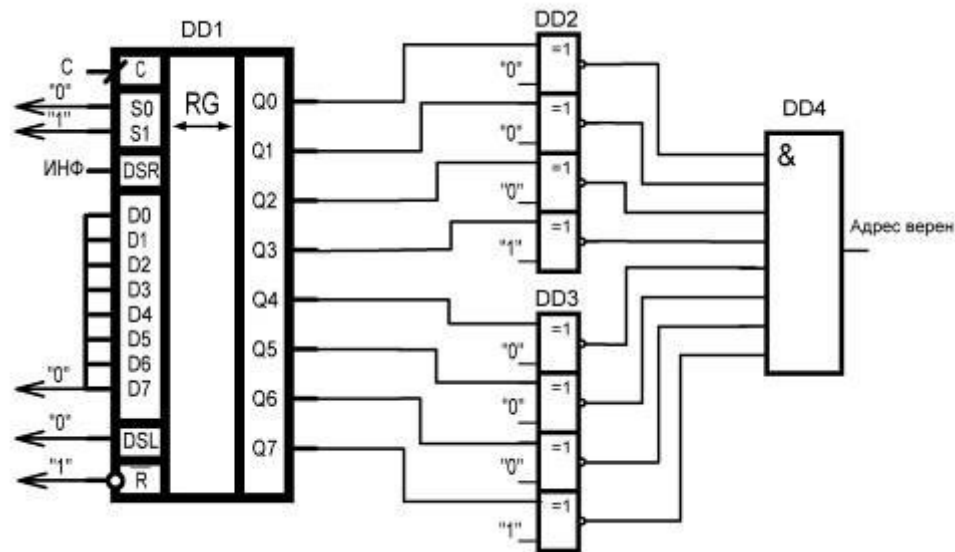
- 1)



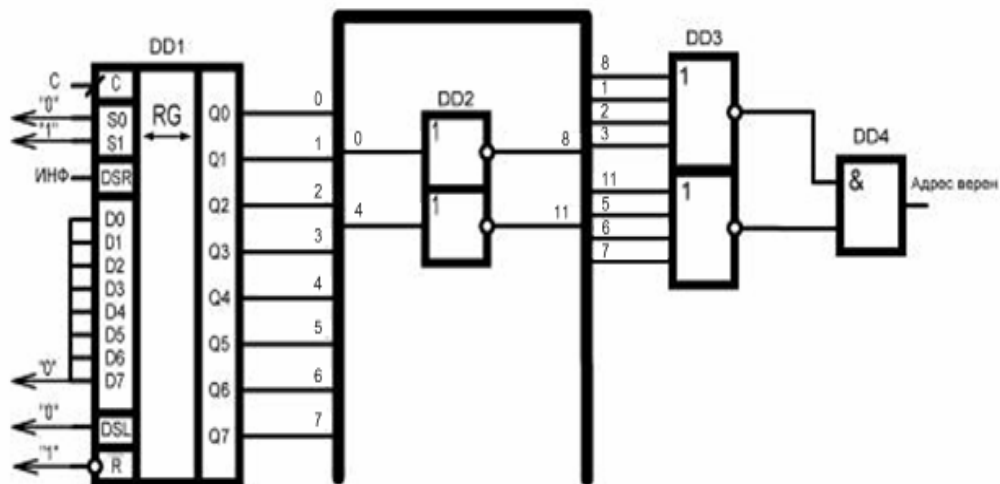
2)



3)



4)



**Подзадача 3** (укажите не менее двух вариантов ответов)

Электрические принципиальные схемы дают детальное представление о принципах работы изделия или установки и включают ...

*Варианты ответов:*

- 1) полный состав элементов
- 2) схемы внешних соединений
- 3) монтажные таблицы пультов
- 4) связи между элементами
- 5) элементы подключения (разъемы, зажимы)

**Подзадача 4** (укажите не менее двух вариантов ответов)

Водопенным огнетушителем запрещено тушить ...

*Варианты ответов:*

- 1) бензин, керосин
- 2) электропровода
- 3) мазут, солярку
- 4) электроустановки
- 5) мусор, бумагу
- 6) деревянные строения

**Формулы для расчета:**

$$U_{\text{вых}} = \left( \frac{U}{R_0} - \frac{U}{R_{\phi}} \right) R_{oc} = R_{oc} \cdot U \frac{\Delta R}{R_{\phi}}, \text{ где } R_{\phi} = R_0 + \Delta R, \Delta R = S_{\phi} \cdot \Phi;$$

$$U_{\text{вых}} = 0B, \text{ когда } R_0 = R_{\phi. \text{ min}};$$

$$R_{oc} = \frac{U_{\text{вых}}}{U} \cdot \frac{R_0 R_{\phi. \text{ max}}}{\Delta R};$$

$$U_{\text{вых.кр}} = R_{oc} \cdot U \frac{\Delta R_{\text{кр}}}{R_{\phi. \text{ кр}}};$$

$$R = \frac{E - U_{\text{пр.ном}}}{I_{\text{пр.ном}}}.$$